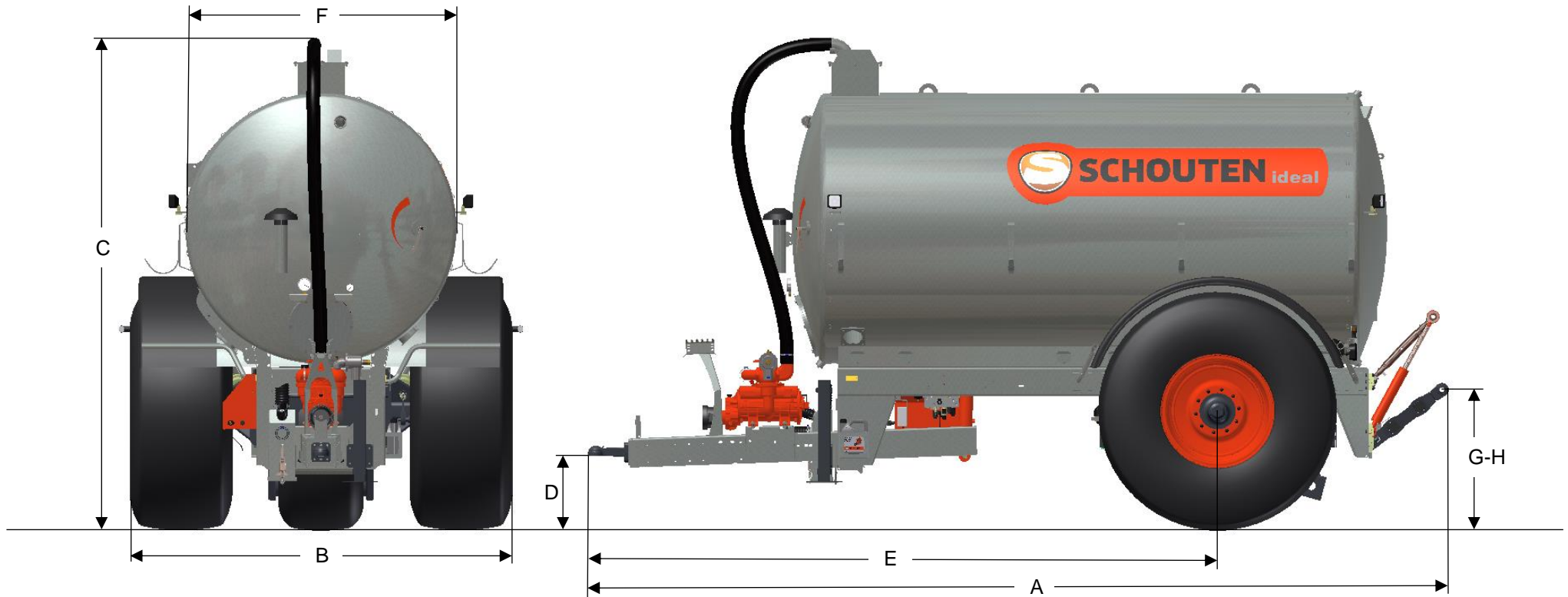


# IDEAL VT130SP



## MAßE

A	LÄNGE	6612 MM	E	ABSTAND ZUGÖSE – RADACHSE	4818 MM
B	BREITE	2870 MM	F	FAßDURCHMESSER	2100 MM
C	HÖHE	3825 MM	G	HÖHE HUBSYSTEM MIN.	235 MM
D	ANKUPPELHÖHE	400-700 MM	H	HÖHE HUBSYSTEM MAX.	990 MM

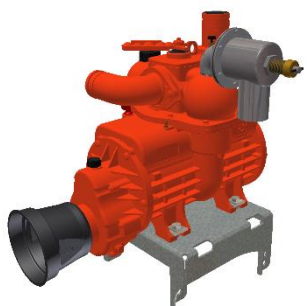
# IDEAL VT130SP

## MASCHINE INFORMATION

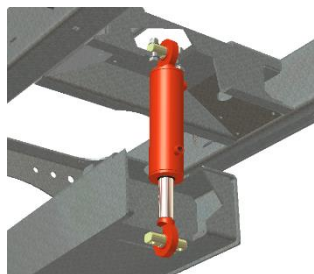
TYP	VT130SP
GEWICHT	5.300 KG
FAßABMESSUNGEN	Ø2100X4040 MM
FAßINHALT	13.000 LTR
FÜLLSTANDSANZEIGE	SCHWEBER ZIEGER
TYP FAHRGESTELL	DREI-RAD
TYP ACHSE	BPW GEBREMST □150MM
TRAGFÄHIGKEIT FAHRGESTELL	15.000 KG
BEREIFUNG	800/60R32 – 650/55R26.5

STÜTZFUß	HYDR. DW
VAKUUMPUMPE	B&P MEC11000
KAPAZITÄT VAKUUMPUMPE	11.137 L/MIN
ANTRIEB VAKUUMPUMPE	PTO 540/1000 U/MIN
KAPAZITÄT VAKUUMBEHÄLTER	15.500 L/MIN
HUB MÖGLICHKEIT	GRÜNLAND – ACKERLAND
HUBKRAFT	3.500 KG
HUBSYSTEM	4-PUNTS CAT III

## ZUBEHÖR



B&P MEC13500



GEFEDERTE DEICHSEL



TURBO-MASTER 8-6



ANDOCK SAUGARM 8"



SAUGARM 10" TURBO